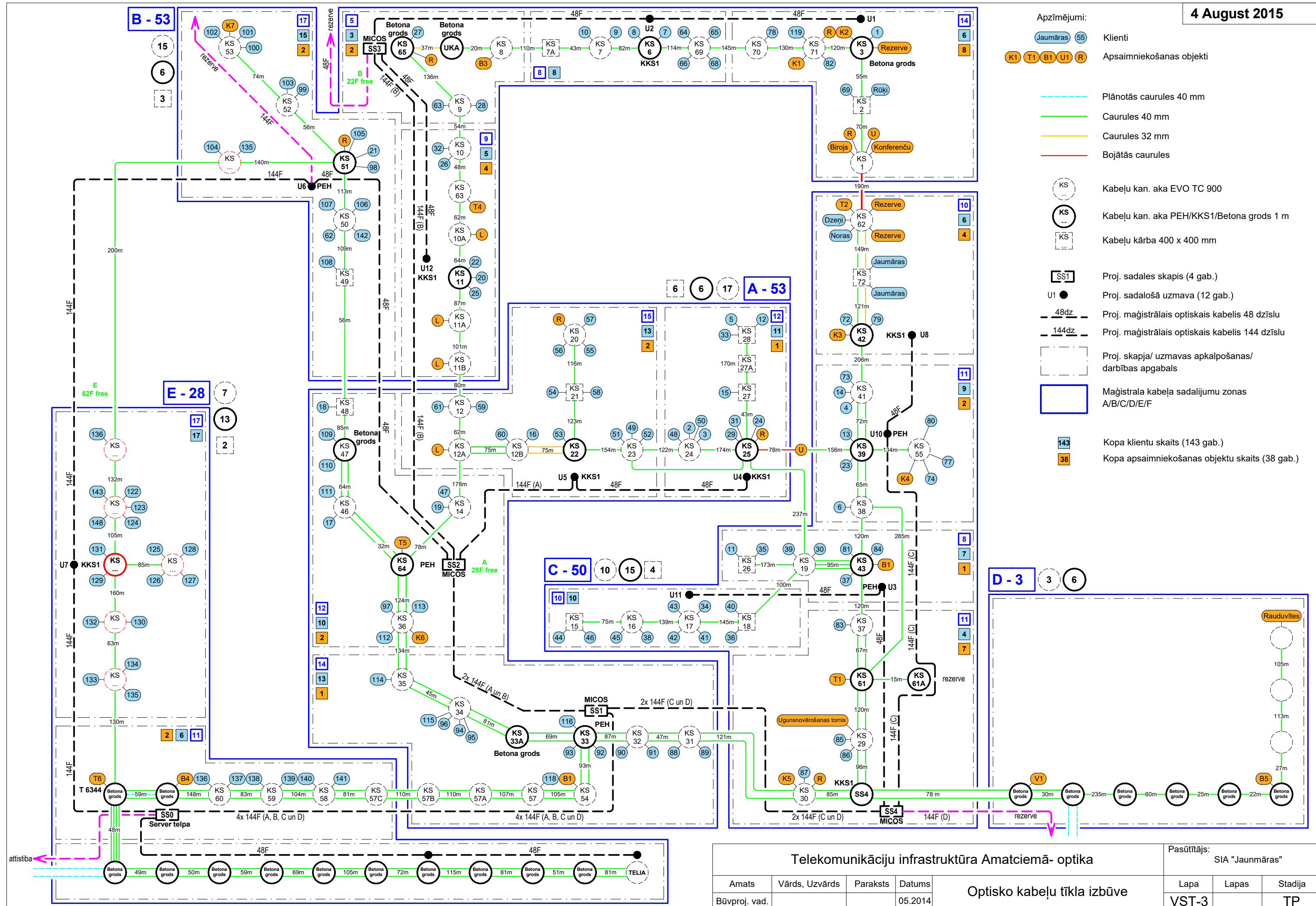


Apzīmējumi:

- 55 Klienti
- K1 T1 B1 U1 R Apsaimniekošanas objekti
- Plānotās caurules 40 mm
- Caurules 40 mm
- Caurules 32 mm
- Bojātās caurules
- KS ... Kabelu kan. aka EVO TC 900
- KS ... Kabelu kan. aka PEH/KKS1/Betona grods 1 m
- KS ... Kabelu kārba 400 x 400 mm
- SS1 Proj. sadales skapis (4 gab.)
- U1 ● Proj. sadalošā uzmava (12 gab.)
- 48dz Proj. maģistrālais optiskais kabelis 48 dzīslu
- 144dz Proj. maģistrālais optiskais kabelis 144 dzīslu
- Proj. skapja/ uzmavas apkalpošanas/ darbības apgabals
- Maģistrāla kabeļa sadalījumu zonas A/B/C/D/E/F
- 143 Kopa klientu skaits (143 gab.)
- 38 Kopa apsaimniekošanas objektu skaits (38 gab.)



Telekomunikāciju infrastruktūra Amatiemā- optika				Pasūtītājs: SIA "Jaunmāras"		
Amats	Vārds, Uzvārds	Paraksts	Datums	Optisko kabeļu tīkla izbūve		
Būvproj. vad.			05.2014			
Izstrādāja	A. Krūmiņš		05.2014	Kabeļu trasējuma shēma		
				Lapa	Lapas	Stadija
				VST-3		TP
				SIA "Optokon Baltic"		